

Общество с ограниченной ответственностью
НПО Центрмонтажавтоматика

Бобышка скошенная БС М22х1,5-55 09Г2С
ТУ 361097-85 ТУ 4218-17416124-001-96

ПАСПОРТ

ТУЛА - 2012

t3ma.ru

1. НАЗНАЧЕНИЕ

Бобышка предназначена для установки на прямых участках труб для монтажа термопреобразователей, манометров и др. КИПиА

2. ТЕХНИЧЕСКИЕ ХАРАКТЕРИСТИКИ

Номинальное рабочее давление, МПа(кг/см)	20(200)
Рабочая среда - нейтральная к материалам основных деталей	
Температура рабочей среды, град не более	120
Температура окружающей среды, град	от -60 до +40
Присоединение к трубопроводу	приварка
Материал	09Г2С
Климатическое исполнение	УХЛ

3. КОМПЛЕКТ ПОСТАВКИ

Бобышка скошенная БС М22х1,5-55 09Г2С
Паспорт, 1 экз. на партию изделий, поставляемых в один адрес

4. ПРАВИЛА ТРАНСПОРТИРОВАНИЯ И ХРАНЕНИЯ

Изделия транспортируют в заводской упаковке в закрытых транспортных средствах: железнодорожных вагонах, закрытых автомобилях, трюмах судов и т.д.
Допускается транспортировка без заводской упаковки при условии обеспечения защиты от атмосферных осадков и исключения механических повреждений.

5. ГАРАНТИЙНЫЕ ОБЯЗАТЕЛЬСТВА

Изготовитель гарантирует соответствие изделий требованиям технических условий ТУ 361097-85 ТУ 4218-17416124-001-96 при соблюдении потребителем условий хранения, транспортирования, монтажа и эксплуатации.
Гарантийный срок эксплуатации-18 месяцев со дня ввода изделия в эксплуатацию, но не более 24 месяцев со дня отгрузки его с предприятия изготовителя.

6. СВИДЕТЕЛЬСТВО О ПРИЁМКЕ

Изделия соответствуют ТУ 361097-85 ТУ 4218-17416124-001-96 признаны годными к эксплуатации.

Контролёр _____

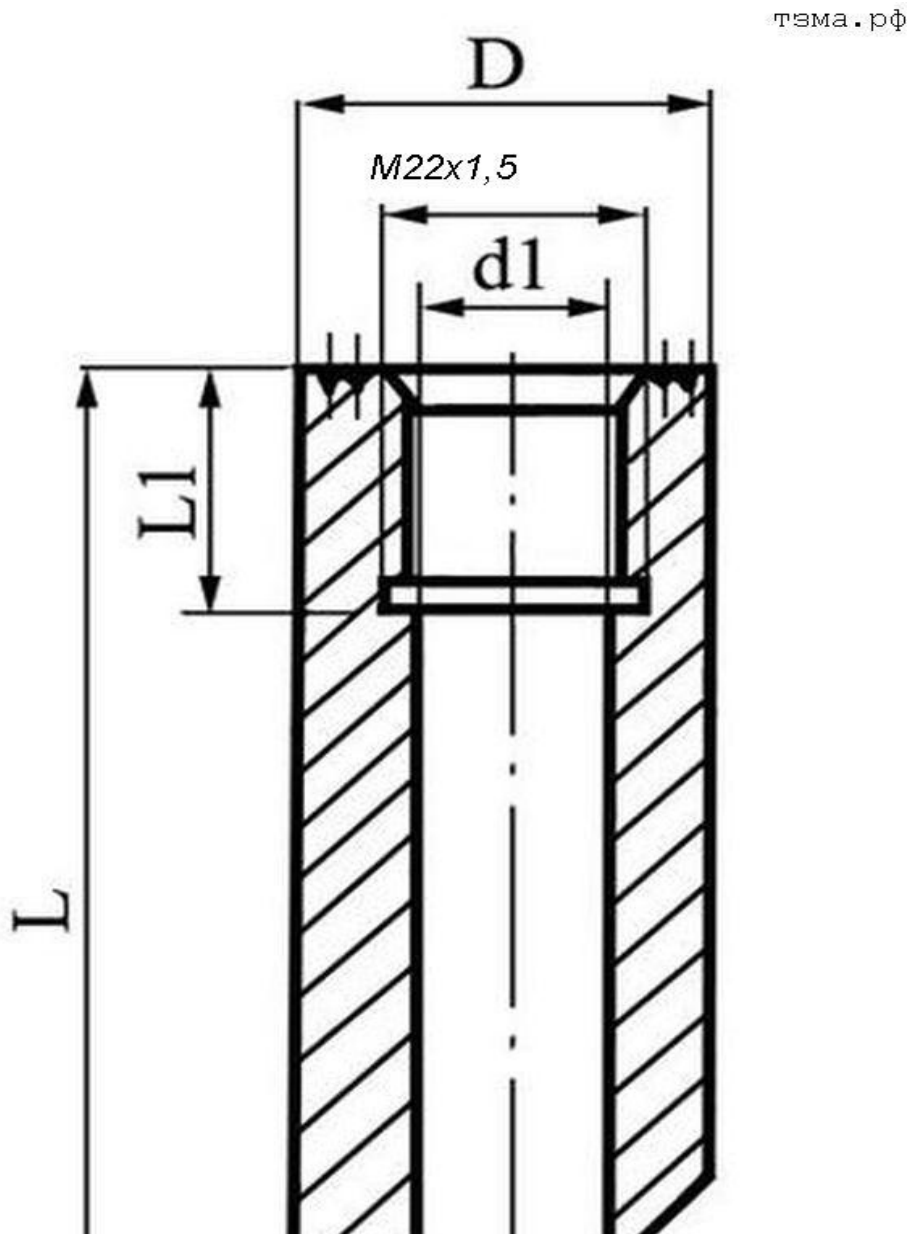
Исполнитель _____

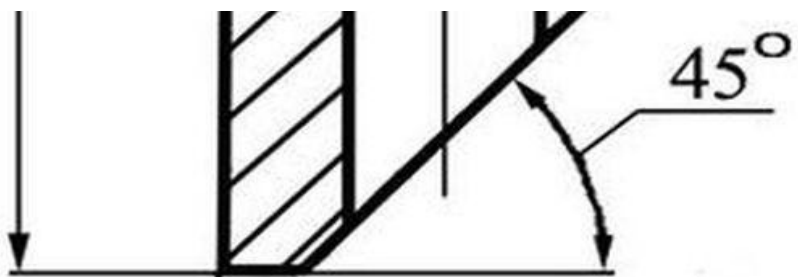
Дата выпуска _____

АДРЕС И ТЕЛЕФОН ИЗГОТОВИТЕЛЯ

ООО НПО Центрмонтажавтоматика
300016, Тула, ул. Новотульская,16
(4872) 281021, info.tzma@gmail.com, http://tzma.pf

tzma.pf





Бобышка скошенная БС М22х1,5-55 09Г2С