

Общество с ограниченной ответственностью
НПО Центрмонтажавтоматика

Обязка ОП-111-С
ТУ 36-1759-84

ПАСПОРТ

ТУЛА - 2012

tzma.rf

1. НАЗНАЧЕНИЕ

Предназначены для подключения импульсных трубных проводок к приборам для измерения и регулирования давления, разряжения и уровня

2. ТЕХНИЧЕСКИЕ ХАРАКТЕРИСТИКИ

Номинальное рабочее давление, МПа(кг/см)	16(160)
Рабочая среда - нейтральная к материалам основных деталей	
Температура рабочей среды, град не более	120
Температура окружающей среды, град	от -40 до +40

Материал	ст20
Климатическое исполнение	У1

3. КОМПЛЕКТ ПОСТАВКИ

Обвязка ОП-111-С

Паспорт, 1 экз. на партию изделий, поставляемых в один адрес

4. ПРАВИЛА ТРАНСПОРТИРОВАНИЯ И ХРАНЕНИЯ

Изделия транспортируют в заводской упаковке в закрытых транспортных средствах: железнодорожных вагонах, закрытых автомобилях, трюмах судов и т.д.

Допускается транспортировка без заводской упаковки при условии обеспечения защиты от атмосферных осадков и исключения механических повреждений.

5. ГАРАНТИЙНЫЕ ОБЯЗАТЕЛЬСТВА

Изготовитель гарантирует соответствие изделий требованиям технических условий ТУ 36-1759-84 при соблюдении потребителем условий хранения, транспортирования, монтажа и эксплуатации.

Гарантийный срок эксплуатации-18 месяцев со дня ввода изделия в эксплуатацию, но не более 24 месяцев со дня отгрузки его с предприятия изготовителя.

6. СВИДЕТЕЛЬСТВО О ПРИЁМКЕ

Изделия соответствуют ТУ 36-1759-84 признаны годными к эксплуатации.

Контролёр _____

Исполнитель _____

Дата выпуска _____

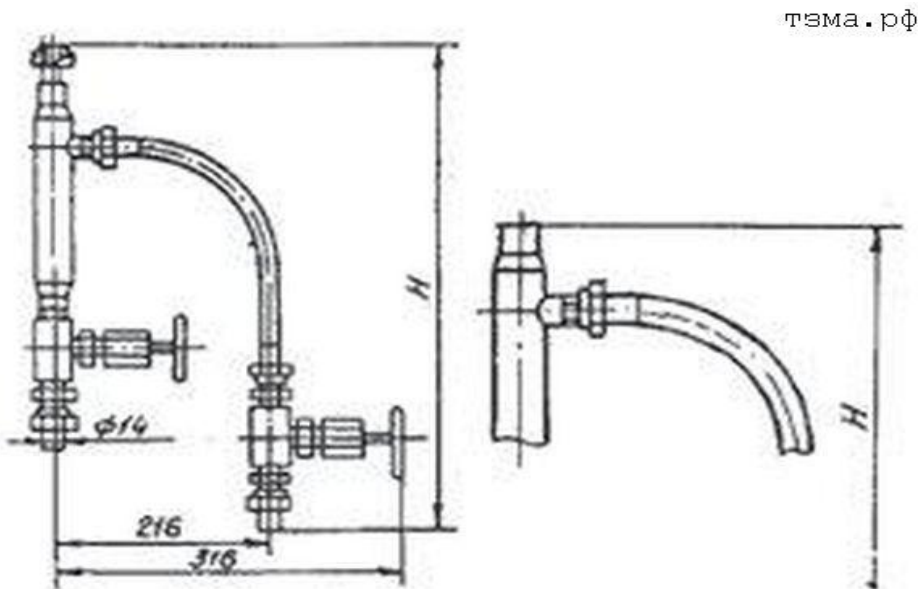
АДРЕС И ТЕЛЕФОН ИЗГОТОВИТЕЛЯ

ООО НПО Центрмонтажавтоматика

300016, Тула, ул. Новотульская,16

(4872) 281021, info.tzma@gmail.com, http://tzma.pф

tzma.pф



Обвязка ОП-111-С