

Общество с ограниченной ответственностью  
НПО Центрмонтажавтоматика

Сосуд влагоотделительный СВ-7 12Х18Н10Т  
ТК 4-27-93

## ПАСПОРТ

ТУЛА - 2012

[t3ma.rf](http://t3ma.rf)

# 1. НАЗНАЧЕНИЕ

## 2. ТЕХНИЧЕСКИЕ ХАРАКТЕРИСТИКИ

Номинальное рабочее давление, МПа(кг/см)	25(250)
Рабочая среда - нейтральная к материалам основных деталей	
Температура рабочей среды, град не более	120
Температура окружающей среды, град	от -60 до +40

Материал	12x18н10т
Климатическое исполнение	УХЛ

## 3. КОМПЛЕКТ ПОСТАВКИ

Сосуд влагоотделительный СВ-7 12X18Н10Т  
Паспорт, 1 экз. на партию изделий, поставляемых в один адрес

## 4. ПРАВИЛА ТРАНСПОРТИРОВАНИЯ И ХРАНЕНИЯ

Изделия транспортируют в заводской упаковке в закрытых транспортных средствах: железнодорожных вагонах, закрытых автомобилях, трюмах судов и т.д.  
Допускается транспортировка без заводской упаковки при условии обеспечения защиты от атмосферных осадков и исключения механических повреждений.

## 5. ГАРАНТИЙНЫЕ ОБЯЗАТЕЛЬСТВА

Изготовитель гарантирует соответствие изделий требованиям технических условий ТК 4-27-93 при соблюдении потребителем условий хранения, транспортирования, монтажа и эксплуатации.  
Гарантийный срок эксплуатации-18 месяцев со дня ввода изделия в эксплуатацию, но не более 24 месяцев со дня отгрузки его с предприятия изготовителя.

## 6. СВИДЕТЕЛЬСТВО О ПРИЁМКЕ

Изделия соответствуют ТК 4-27-93 признаны годными к эксплуатации.

Контролёр \_\_\_\_\_

Исполнитель \_\_\_\_\_

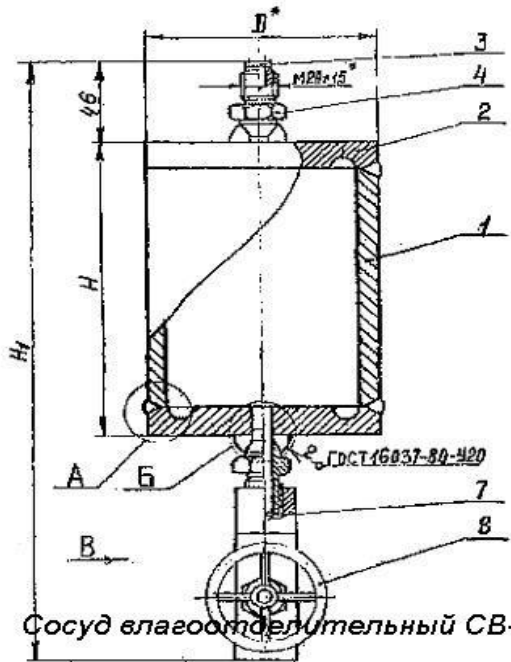
Дата выпуска \_\_\_\_\_

## АДРЕС И ТЕЛЕФОН ИЗГОТОВИТЕЛЯ

ООО НПО Центрмонтажавтоматика  
300016, Тула, ул. Новотульская,16  
(4872) 281021, info.tzma@gmail.com, http://tzma.pf

[tzma.pf](http://tzma.pf)

тзма.рф



Сосуд влагоотделительный СВ-7 12X18Н10Т